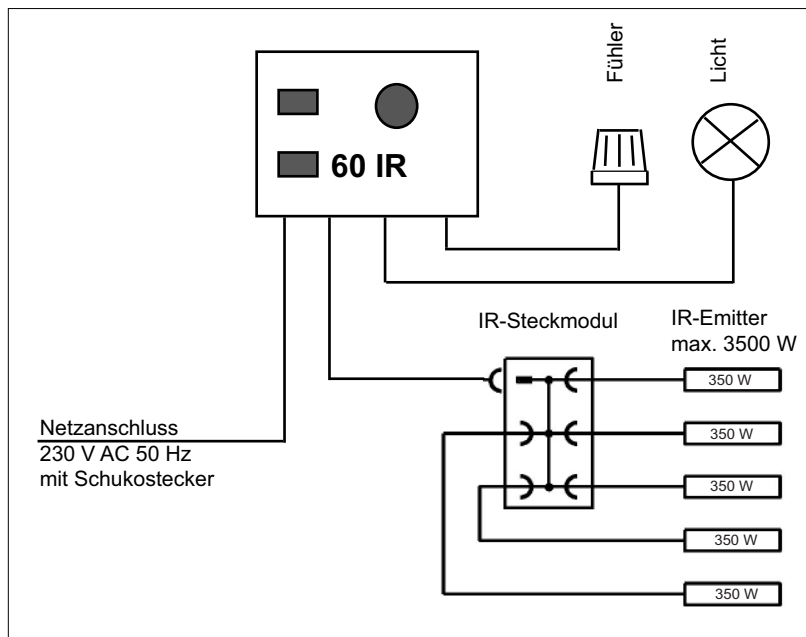


Infrarot-Steuergerät 60 IR Für Infrarotbetrieb

- Gehäuse:** Ober- und Unterteil als Kunststoffspritzteil
- Schaltknöpfe:** zwei Drucktaster für Betrieb und Beleuchtung ein Drehknopf zur Temperaturwahl
- Steuerung:** elektronisch über KTY-Sensor und Sicherheitstemperaturbegrenzer 139°C.
- Heizzeitbegrenzung:** 60 Minuten
- Komplett vormontiert mit Anschlusskabel mit Schukostecker, 3-poliger Silikonleitung für Kabinenbeleuchtung sowie Verbindungsleitung für IR-Wärmestrahler.



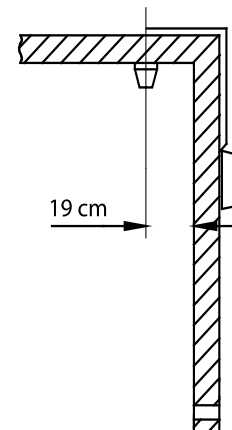
Anschluss-Schema



CE IP x4 AR 56

MADE IN GERMANY

Fühlermontage



Art. Nr.	elekt. Anschluss / Leistung	Absicherung	Anzeige	Regelbereich	Maße H/B/T in cm	Einbauausschnitt H x B	Umgebungstemperaturen beim Betrieb	Gewicht ohne Verpackung
94.3118	230 V N AC 50 Hz max. 3,5 kW	16 A	LED`s für Betrieb (grün) und Heizen (rot)	30 - 60° C	14,5/18,5/5	120 x 170 mm	-10 bis 40° C	1,0 kg